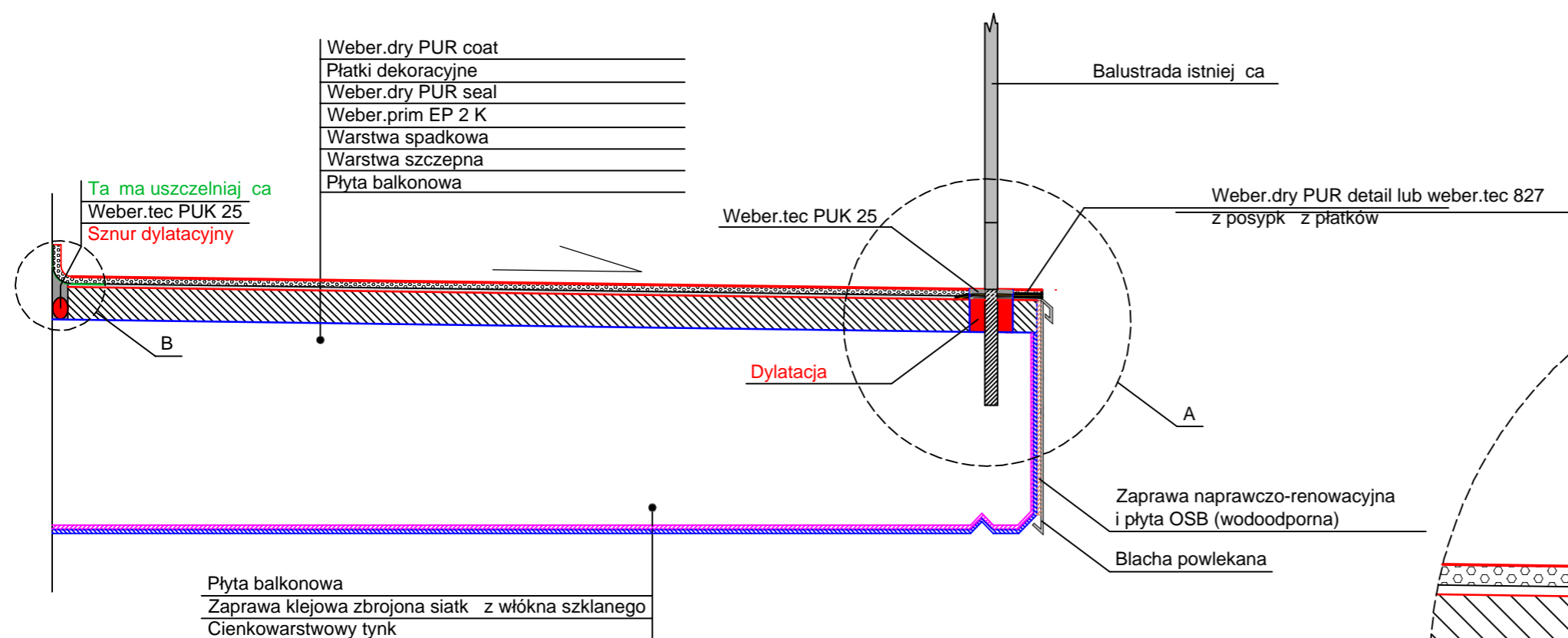


Przekrój poprzeczny płyty balkonowej - stan projektowany



REMONT BALKONÓW W BUDYNKU PRZY UL. GRUNWALDZKIEJ 1

